

Pranje posuđa
NeoBlue Touch podpultna perilica posuđa (L) sa
tlačnim bojlerom od AISI304, dozatorom sjajila,
pumpom ispusta, maks 65 koš/h, 3- fazna

STAVKA #: _____

MODEL #: _____

NAZIV #: _____

SIS #: _____

AIA #: _____



400320 (ETUCLDP3)

Potpultna perilica (L), kontrola na dodir/ touch, s jednostrukom stijenkom i tlačnim bojlerom, pumpa za sjajilo i pumpe ispusta, 65 r/h, trofazna

Kratke specifikacije

Br. stavke: _____

Potpultna perilica posuđa s toplom sanitizacijom, prikladna za košare 500 * 500 mm. Učinkovito pranje omogućuje snažna pumpa za pranje, korito za pranje velikog kapaciteta, gornje i donje ugrađene okretnne mlaznice za pranje i ispiranje od kompozitnog materijala. Temperaturu ispiranja i tlak osiguravaju ugrađeni tlačni bojler i sustav upravljanja zavravljenim ventilima. Troši između 2,1 i 2,4 litre čiste vode po posljednjem ciklusu ispiranja. Dva unaprijed postavljena automatska ciklusa za različite vrste posuđa, prilagođava se na licu mjesta. Izolirana vrata s dvostrukom stijenkom. Konstrukcija od nehrđajućeg čelika 304 AISI uključuje unutarnje korito i bojler, vrata i vanjske ploče. Elektronička kontrola s korisničkim sučeljem označenim bojama, tipkama na dodir i LED info ikonama. Automatski ciklus samočišćenja pokreće se nakon što se stroj isključi. Uređaj uključuje pumpu ispusta, dozator sjajila za peristaltičku pumpu. Električne značajke uključuju trofazni rad na 380 - 415 V i 50 Hz, opremljen električnim kabelom. Uređaj je opremljen ugrađenim modulom za Wi-Fi povezivanje i aplikacijom za Bluetooth.

Glavne značajke

- Trofazni ili jednofazni električni spoj uz mogućnost promjene na licu mjesta.
- Filter pumpe unutar korita perlice štiti pumpu za pranje od prodiranja nečistoća svojom produženom površinom, održavajući vodu za pranje čistom.
- Jednodijelne gornje i donje mlaznice koji se kopčaju, zamjenjive su, lako se uklanjaju i ponovno postavljaju. Kombinirani sustav mlaznica za pranje i ispiranje jamči proširenu pokrivenost vodom unutar korita za izvrsne performanse pranja.
- Ugrađeni tlačni bojler dimenzioniran da podigne ulaznu temperaturu vode od 55-65 °C kako bi se zajamčila odgovarajuća temperatura ispiranja za dezinfekcijsko ispiranje. Nije potrebna vanjska pumpa za ispiranje.
- Ugrađen dozator za sredstvo za ispiranje s automatskim punjenjem početnog i kontinuiranog ciklusa za savršene rezultate uz smanjenje potreba za servisiranjem i održavanjem.
- Jedinstvena kontrola temperature vode jamči savršeno pranje i ispiranje.
- Korisničko sučelje na dodir gumbom pruža korisne informacije koristeći različite boje koje odražavaju status uređaja; i LED ikone.
- Aplikacija omogućuje prilagodbu ciklusa pranja na licu mjesta, kao i prilagodbu doziranja kemikalija. Omogućuje pravovremenu povratnu informaciju o uređaju i alarmu.
- Efikasan sustav ispiranja koristi samo 2,1/2,4 litara čiste vruće vode po košari uz niže troškove rada.
- Sustav za pranje opremljen rotirajućim integriranim mlaznicama za pranje i ispiranje od kompozitnog materijala, pumpom za pranje velike snage i bojlerom velikog kapaciteta za profesionalno pranje.
- Četiri sekunde (varijabilne) pauze nakon pranja i prije ispiranja kako bi se izbjeglo kapanje kapljica nečiste vode po čistom posuđu nakon ciklusa ispiranja.
- Potpuno automatski sustav samopranja ne dozvoljava razvoj bakterija.
- Izuzetna elektronička kontrola s ugrađenom programabilnosti, samodijagnosticiranjem za servisiranje i automatskim unutarnjim ciklusom samočišćenja.
- Jednostavnost pristupa sprijeda za tehničko održavanje, s gornje strane za elektroničke upravljačke ploče; donjom panelom za glavne komponente.
- Zaštita od vode IPx4.
- Maks. teoretski kapacitet pranja u idealnim uvjetima od 65 košara ili 1170 tanjura na sat, s brzim ciklusom dostupnim na APP-u (od siječnja 2025.).
- Otvor od 400 mm omogućuje pranje čaša visine do 325 mm, tanjura za pizzu promjera do 360 mm i GN 1/1 posuda (530 x 325 mm).

ODOBRENJE: _____

Konstrukcija

- Uređaj uključuje pumpu ispusta i dozator sredstva za ispiranje.
- Prednji i bočni paneli, vrata i korito izrađeni od izuzetno antikorozivnog nehrđajućeg čelika AISI 304.
- Bojler od nehrđajućeg čelika AISI 304 uz zaštićeni postupak zavarivanja za povećanje otpornosti na koroziju.
- Veliko korito pranja sa zaobljenim rubovima i bez cijevi kako bi se smanjilo sakupljanje nečistoća.
- Zaštita od nedostatka vode ili niske razine vode.
- Dvostruko izolirana vrata.
- U potpunosti zatvoren sa stražnje strane sa pokrovom.
- Glatke površine omogućuju lakše čišćenje.
- PVC cijevi za dovod vode sa metalnim priključcima otporne na visoki pritisak vode.

Održivost



- Potrošnja vode 2.1 litara/ košari uz ciklus MyEco.
- Kartonska ambalaža na paleti se u potpunosti može reciklirati. Karton je izrađen od 70% recikliranog materijala i papira s FSC* certifikatom, otisnut ekološkom tintom na bazi vode; kako bi se osigurala potpuna održivost i odgovornost prema okolišu. (* Forest Stewardship Council koje je vodeća svjetska organizacija za održivo korištenje šuma).
- ErgoCert certifikat s 4 zvjezdice za ergonomski dizajn i jednostavnost korištenja. Jednostavan rad kroz korisničko sučelje, a ergonomski dizajn osigurava minimalan stres za korisnika. Obojene dodirne točke na uklonjivim komponentama osiguravaju brzo čišćenje.
- Produljenje životnog ciklusa proizvoda zahvaljujući jednostavnom pristupu za servisera, posvećenju dijagnostičkoj podršci i postupku rješavanja problema te dostupnosti rezervnih dijelova najmanje 10 godina.
- Smanjena potrošnja energije do 40% u odnosu na prethodni asortiman, što je ekvivalentno 4,212 kWh ušteđenih u godini, i smanjena potrošnja vode do 2 lt, oboje na temelju UL certifikata* što dovodi do samo 0,08 kg CO₂ ekvivalenta po ciklusu. (*Izračun prema potrošnji energije tijekom korištenja proizvođača (36 ciklusa/dan*300 dana/godina), uzimajući u obzir mješavinu izvora energije prema ažuriranim vrijednostima kalibrirane EU baze podataka [kgCO₂eq /KWh] - Izvor: IEA 2020 objavljeno u 2023. - EIA faktori emisija specificirani su za električnu energiju i toplinu CO₂ i uključuju faktore CH₄ i N₂O, također prema IEA za 2021. Usporedba između NeoBlue Touch s MyEco ciklusom i prethodnog asortimana Electrolux Professional podputne perilice s potrošnjom vode od 3 l/ciklus).
- Prosječna potrošnja energije 260 W/ košari uz MyEco ciklus.
- Ciklusi pranja i doziranja deterdženata podesivi pomoću aplikacije.

Uključena dodatna oprema

- 1 x Košarica za pribor za jelo - žuta PNC 864242
- 1 x Košara za pranje 18 plitkih tanjura PNC 867002 - žuta

Opcijska dodatna oprema

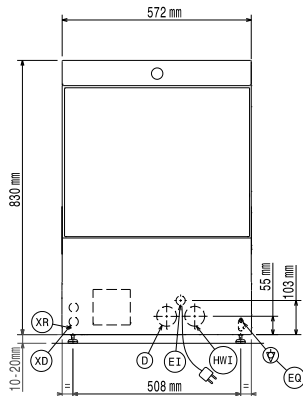
- Postolje za potpultni stroj za pranje PNC 860418
- Filtar za djelomičnu demineralizaciju PNC 864017

- Pribor za mjerenje djelomične i potpune tvrdoće vode PNC 864050
- Pribor za doziranje deterdženta PNC 864218
- Košarica za pribor za jelo - žuta PNC 864242
- Filtar za potpunu demineralizaciju PNC 864367
- Komplet pumpe za dodatno ispiranje (50Hz) za NeoBlue podpultnu perilicu PNC 864492
- Komplet filtara korita za pranje od kompozitnog materijala (1 središnji nosač i 2 filtra) za NeoBlue podpultnu perilicu posuđa PNC 864495
- Univerzalna košara- pola standardne veličine PNC 864527
- Košara za tanjure- polovica standardne veličine PNC 864528
- Košara za čaše, pola veličine PNC 864529
- Komplet 4 košarica za pribor za jelo - žuta PNC 865574
- Košara za pranje 12 zdjelica za juhu - zelena PNC 867000
- Košara za pranje 16 dubokih ili plitkih tanjura - plava PNC 867001
- Košara za pranje 18 plitkih tanjura - žuta PNC 867002
- Košara za pranje 12 tanjura promjera do 300 mm - plava PNC 867003
- Košara za pranje 5 taca 530x370 mm (za potpultni stroj) - crvena PNC 867006
- Košara za pranje 48 malih ili 24 veće šalice - plava PNC 867007
- Košara za pranje 24 šalice, kosa - plava PNC 867008
- Poklopac za male i lagane predmete stavljene u okvir (500x500 košare) PNC 867016
- Košara za pranje 16 čaša (promjer 100 mm - visina 120 mm), kosa - plava PNC 867020
- Košara za pranje 16 čaša (visina 70 mm - promjer 100mm), okomita - plava PNC 867023
- Košara za pranje 16 čaša (promjer 100 mm - visina 170 mm), kosa - plava PNC 867030
- Košara za pranje 16 čaša (promjer 100 mm - visina 220 mm), kosa - plava PNC 867040

Preporučeni deterdženti

- C11 Deterdžent za perilice; 1 pakiranje 2 kom po 5 litara PNC 0S2092
- C13 ECO Deterdžent za perilicu posuđa, jedno pakiranje 2 kom po 5 litara PNC 0S2093
- C12 Sredstvo za ispiranje, jedno pakiranje po 2 kom od 5lt svaki PNC 0S2094
- C30 Višenamjensko sredstvo za uklanjanje kamenca; jedno pakiranje od 2x 5l. PNC 0S2362
- C15 ECO Sredstvo za ispiranje za perilice posuđa, jedno pakiranje 2 kom po 5 litara PNC 0S2904

Prednja/e



Bočna/o



* Without drain pump
 ** With drain pump
 ***Plug only for Single Phase Machine

D = Ispust
 EI = Električki priključak
 EO = Električka utičnica
 HWI = Ulaz tople vode
 XR = Priključak sredstva za ispiranje

Gornja/e



Električki

Napon napajanja:	380-415 V/3N ph/50 Hz
Može se pretvoriti u:	230V 3-; 230V 1N-
Standardna ugrađena snaga:	5 kW
Grijači bojlera:	4,5 kW
Grijači korita:	2 kW
Dimenzije pumpe za pranje:	0.55 kW

Voda:

Tlak:	2-5 bar
Temperatura izvora vode:	55-65 °C
Veličina ispusta:	40 mm
Ulazni tlak izvora vode:	29 - 73 psi (2 - 5 bar)
Kapacitet spremnika ciklusa pranja (lit):	22
Potrošnja vode po ciklusu (lit):	2.1 / 2.4
Kapacitet bojlera (lit):	5,8

Ključne informacije:

*dostupna samo na APP od siječnja / januara 2025

Košara na sat:	65 / 40 / 36 / 24 / 15
Vrijeme radnih ciklusa (sek.):	55 / 90 / 100 / 150 / 240
Posuđa na sat:	1170 / 720 / 648 / 432 / 270
Temperatura pranja (MIN):	55-65°C
Dimenzije korita- širina:	520 mm
Dimenzije korita- dubina:	540 mm
Dimenzije korita- visina:	400 mm
Temperatura ispiranja (MIN):	60-85 °C
Vanjske dimenzije, širina:	572 mm
Vanjske dimenzije, dubina:	623 mm
Vanjske dimenzije, visina:	830 mm
Veličina pakiranja (ŠxDxV):	740x670x1000 mm

Tablica performansi (norma EN IEC 63136:2019)

Testirani ciklus pranja:	myEco
Prosječno vrijeme ciklusa (Tc), sek.:	447
Snaga u stanju spremnom za upotrebu (Pu), kW:	0.19
Potrošnja energije za početno punjenje (Es), kWh:	1.37
Potrošnja vode za početno punjenje (Vs), l:	21.5
Broj tanjura po stalku:	18
[NOT TRANSLATED]	93
Učinkovitost ponovnog zaprljanja (xres):	0.7
Prosječna potrošnja energije (Ec), kWh:	0.26
Prosječna potrošnja vode (Vc), l:	2.1
Prosječno trajanje programa (Tpr), sek.:	262

Održivost

Razina buke:	<70 dBA
Vrsta pakiranja:	Box on pallet

Pranje posuđa
 NeoBlue Touch podpultna perilica posuđa (L) sa tlačnim bojlerom od
 AISI304, dozatorom sjajila, pumpom ispusta, maks 65 koš/h, 3- fazna
 Tvrtka zadržava pravo promjene bez prethodne najave.
 Sve informacije bile su točne u vrijeme tiskanja.